

LUWA®-System **Endkappe aus Kunststoff; 150x150mm**, 155mm hoch, schwarz, mit Schmutzfänger

Technische Daten:

Merkmale	Istwert
Material	PP (polypropylen)
Mögliche Verwendung für	LUWA®-System KG Rohr DN 110
Höhe [mm]	155
Breite [mm]	150x150
Belastungsklasse	Nicht bekannt
Zusatzoptionen	Schmutzfänger – abnehmbar
Gewicht [kg]	0,45
Farbe	Schwarz

Verwendungszweck

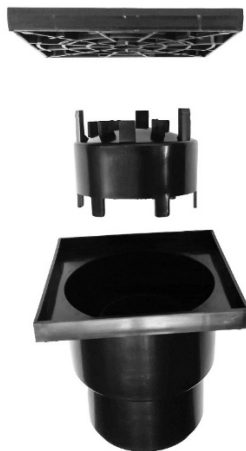
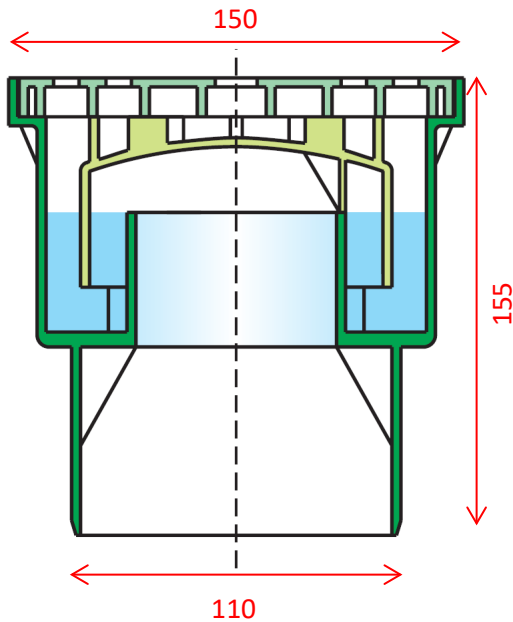
Die LUWA®-System **Endkappe aus Kunststoff; 150x150mm**, 155mm hoch, schwarz, mit Schmutzfänger ist kombinierbar mit unserem LUWA®-System und mit handelsüblichen KG Rohren in den Größen DN 110 sowie mit Drainagerohre DN 80.

Zudem gilt folgender Haftungsausschluss:

Der Hersteller erklärt einen Haftungsausschluss, insbesondere für jedwede Schäden durch unsachgemäße Handhabung, äußere Einflüsse auf das Produkt, Zweckentfremdung, höhere Gewalt sowie mangelnde Wartung und Kontrolle.



Abmessungen und Querschnitt:



Kombinierbar mit DN80



Kombinierbar mit DN100

