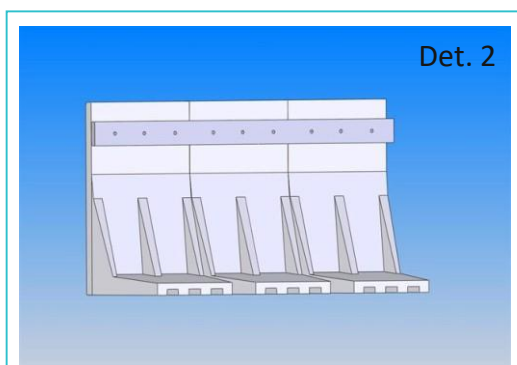


- 1: L-Muuri
- 2: Betoniantura
- 3: Routimaton maa-ainestäyttö
- 4: Salaojitus
- 5: Maa-ainestäyttö



Perustetaan 60 cm leveälle ja 20 cm korkealle betonianturalle.

Elementit kohdistetaan tasaisesti ja pystysuoraan.

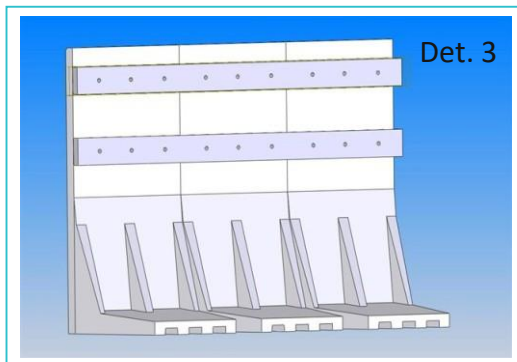
Käytä hyvin vettä läpäisevää maa-ainestäyttöä.

Huolehdi riittävästä vedenpoistosta asentamalla salaojitus.

On mahdollista, että L-tukimuuri ei kohdistu asennettuna toisiinsa suoraan, jolloin suosittelemme, että muurin taakse asennetaan kierrätysmuovilaudasta tuki pitämään muuri linjassaan.

L-tukimuurin korkeuden ollessa 55 tai 80 cm, kiinnitetään 1 lauta 10 cm alemmaksi muurin yläreunasta 6x60 mm puukierreruuveilla (Det 2.).

L-tukimuurin korkeuden ollessa 105 cm, kiinnitetään lisäksi toinen lauta 40 cm alemmaksi muurin yläreunasta (Det 3).

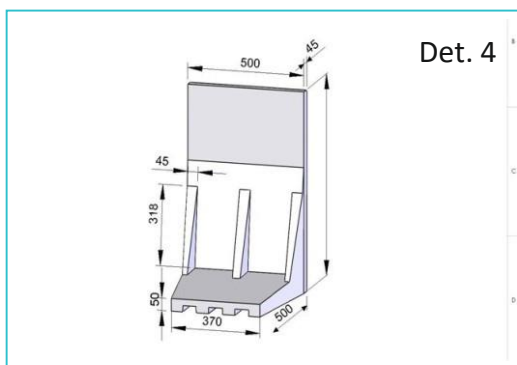


Huomautukset:

Kierrätysmuovista valmistetut L-tukimuurit soveltuvat käytettäväksi tasaille täytöille, joissa täyttö päättyy L-muurin yläreunaan. Tällaisia käyttökohteita voivat olla esim. portaat, askelmat, istutusaltaat yms. Suunniteltu vaakasuoralla täytöllä 5kN/m² kuormalle tai kaltevalla (max 20 astetta) täytöllä 1,5 kN/m² kuormalle.

Mekaanisella maamassojen tärytyksellä suojaetäisyys 100 cm L-tukimuurista.

Lujuustaulukot saatavana pyynnöstä.



Myynti: 

Alikartano 9, 13330 Harviala
info@envire.fi | www.envire.fi