

LINN penkki



Suunnittelu:
Pent Talvet
iseasi

Uutta penkkiä luodessamme asetimme tavoitteeksi – ei enempää eikä vähempää – modernin kaupungin arvoisen parhaan istumismukavuuden ja eleganssin. Halusimme, että ensi silmäyksellä penkki näyttäisi epäitsekäältä ja itsestään selvältä, mutta lähemmässä tarkastelussa vakuuttaisi katsojan kauneudellaan ja yllättäisi istuinmukavuudellaan. Nämä ihanteet mielessämme syntyi Linn. Ollessaan viimeistellyn tyylikäs, mutta kuitenkin vaatimaton, Linn ei ole ainoastaan ihanteellinen penkki täydentämään historiallista ympäristöä modernista näkökulmasta vaan myös tarpeeksi moderni erottuakseen vakuuttavasti nykyarkkitehtuurin yhteydessä.

OMINAISUUDET

Tyylikäs ja siro, sopii erilaisiin ympäristöihin.

Erinomainen istuimukavuus saavutettu erityisellä puun profi loinnilla.

Saatavilla olevat eri pituusvaihtoehdot mahdollistavat rytmin ja toimivuuden luomisen erityyppisin asemoinnein.

Käsinojat sekä istuimen korkeus lisäävät käyttömukavuutta vanhempien ja liikuntarajoitteisten ihmisten kohdalla.

Tuotteiden pitkäikäisyyden takaamiseksi vaativassa julkisessa ulkoympäristössä on ennen kaikkea harkittu puun paksuuden ja puuosien reunasäteiden mitoitusta.

Extery'n moitteettoman laadukas ratkaisu - harmoninen muotokieli, huolellisesti valitut materiaalit ja viimeistä yksityiskohtaa myöten huomioitu suunnittelu.



METALLI

Metallirunko on saatavissa kestävästä AISI 316 ruostumattomasta teräksestä tai kuumasinkitystä teräksestä jauhemaalatuilla viimeistelyllä. Kuumasinkitys tehdään ISO 1461: 2009 -standardin mukaisesti.



Ruostumaton teräs

Suunnittelijan RAL-suositus::



RAL 7016
+ graffitien suojaus



RAL 7039



Antiikkihopea

PUU

Puuvalikoimaan kuuluu kaksikerroksinen öljypinnoitettu oksaton lämpökäsittely saarni ja luonnon trooppinen puu



Thermosaarni
(öljytty)



Trooppinen
puu

ASENNUS

Vapaasti seisovana tasaisella alustalla.

Ankkuroitu tukevaan perustaan.

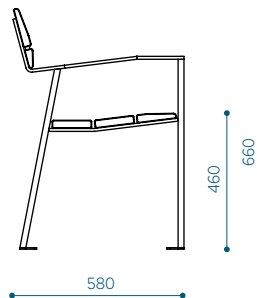
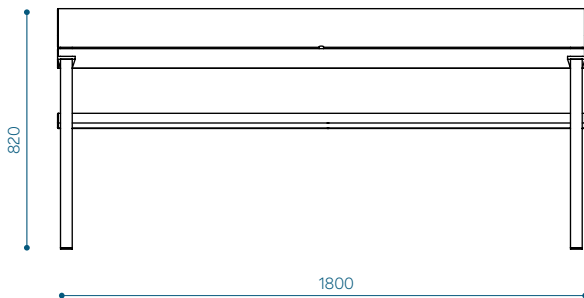
Materiaalimerkinnot tuotekoodissa:

- a- lämpökäsittely saarni
- t- trooppinen puu
- ss- ruostumaton teräs

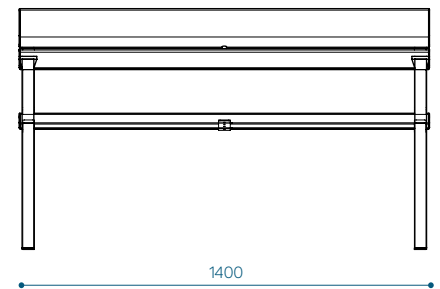
Esimerkki penkille 1800 2-lla käsinojalla, ruostumattomalla teräsrunrolla, trooppisella puulla: LINB180ss-02-t

MITAT

Linn penkki 1800,
2-lla käsinojalla - LINB180-02
Ruostumaton teräs - LINB180ss-02

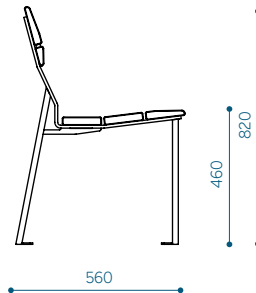
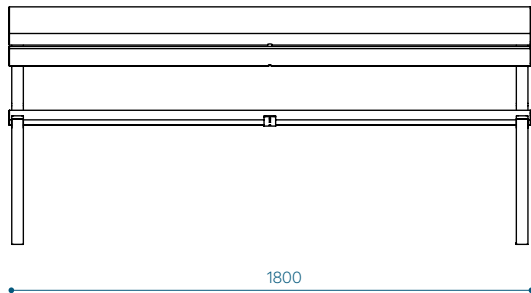


Linn penkki 1400,
2-lla käsinojalla - LINB140-02
Ruostumaton teräs - LINB140ss-02

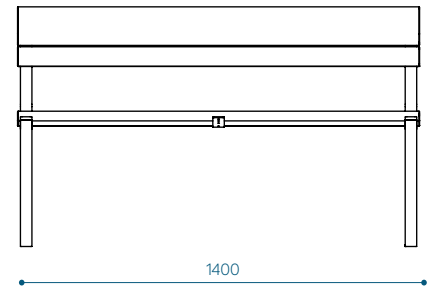


VAIHTOEHDOT

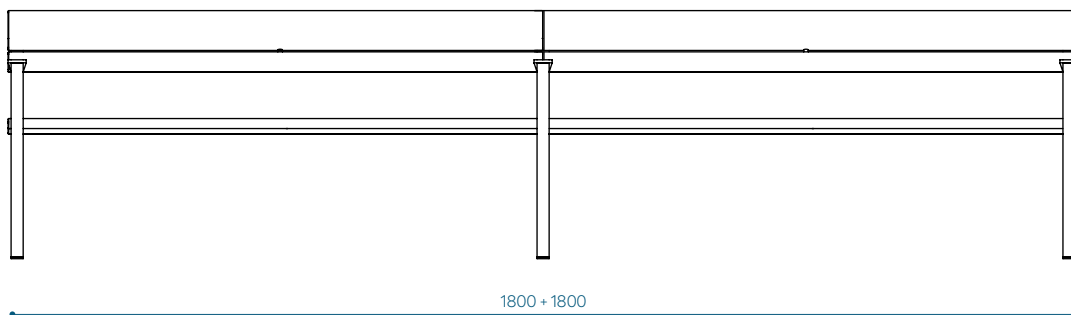
Linn penkki 1800, ilman käsinojia - LINB180
Ruostumaton teräs - LINB180ss



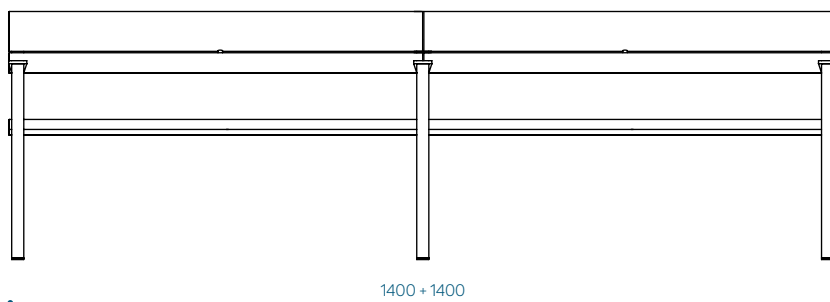
Linn penkki 1400, ilman käsinojia - LINB140
Ruostumaton teräs - LINB140ss



Linn penkki, 1800 jatkettava - LINB180-05
Ruostumaton teräs - LINB180ss-05



Linn penkki, 1400 jatkettava - LINB140-05
Ruostumaton teräs - LINB140ss-05



Materiaalimerkinnot tuotekoodissa:

- a- lämpökäsitelty saarni
- t- trooppinen puu
- ss- ruostumaton teräs

Esimerkki penkki 1800 ilman käsinojia ruostumattomalla teräsrunrolla, trooppisella puulla: LINB180ss-t