

## LOOK



Suunnittelu:  
**Tarmo Luisk**

Tyylikäs ja taustaan sulautuva Look-sarja on luotu nykyaikaista kaupunkitilaa varten. Huomaamaton ulkonäkö sopii myös käytettäväksi mainostilana. Look on ihanteellinen julkisten tilojen sisustamiseen. Se soveltuu käytettäväksi muun muassa toimistorakennusten välissä, huoltoasemilla, nykyaikaisten kerrostalojen pihilla tai koirapuistoissa. Tämän sarjan roskasäiliöt on jaettu osastoihin, joten niihin voi laittaa esilajiteltua jätettä. Look-säiliöt yhdistettyinä biohajoaviin muovipusseihin vapauttavat Sinut jätteestä hellävaraisesti ja ympäristöystävällisesti.

## OMINAISUUDET

Leveä roska-aukko soveltuu suuremmille jätteille kuten pizzalaatikoille.

Ruostumaton teräs roska-aukon reunassa estää naarmuuntumista ja likaantumista.

Kannessa on erillinen tuhkakuppi tuhka-aukolla.

Ruostumattomasta teräksestä valmistettu kansi ehkäisee savukkeiden sammutuksesta syntyviä palamisjälkiä.

Jalustan riittävä korkeus helpottaa tyhjennystä runsaslumiseläkin kelillä.

Tyhjennys: lukitaan kolmioavaimella. Sisäpuolella on metallivanne, jolla jätepuski kiinnittyy kätevästi säiliöön. Roskasäiliöön voidaan lisätä myös tyhjentäjän turvallisuutta lisäävä metallinen sisäsäiliö.

Exteryn moitteettoman laadukas ratkaisu – harmoninen muotokieli, huolellisesti valitut materiaalit ja viimeistä yksityiskohtaa myöten huomioitu suunnittelu.



## METALLI

Tuote on valmistettu kuumasinkitystä ja jauhepinnoitettusta metallilevystä. Sinkikerroksen paksuus on 275 g/m<sup>2</sup> standardin EN 10346:2006 mukaisesti. Roskakorin yläosa on valmistettu ruostumattomasta teräksestä.

Suunnittelijan RAL-suositus:



RAL 7016  
+ graffitien  
suojaus



RAL 7039



RAL 6005



RAL 9007

## ASENNUS

Vapaasti seisovana tasaisella alustalla.

Ankkuroitu tukevaan perustaan.

Ankkurointi kadun alusrakenteisiin.

## LISÄVARUSTEET

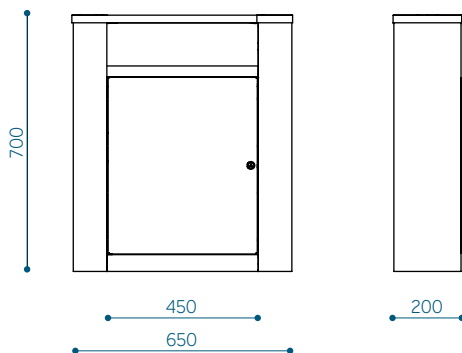
**Anti-graffiti-pinnoitus** – tarjoamme mahdollisuuden käsitellä rosкасäiliö graffitisuojaalla. Suoja-aine hylkii uutta väriä ja tekee tuotteen pinnoista erittäin helposti puhdistettavia.

**Sisäsäiliö** – tuotteeseen voidaan lisätä sinkitystä metallilevystä valmistettu sisäsäiliö parantamaan tyhjentäjän turvallisuutta lasinsirujen varalta.

## MUUTOKSET JA MITAT

### Look 30 rosкасäiliö – LOK30

Tilavuus: 30 l



Lisämerkinnät tuotekoodissa:

01- sisäsäiliö

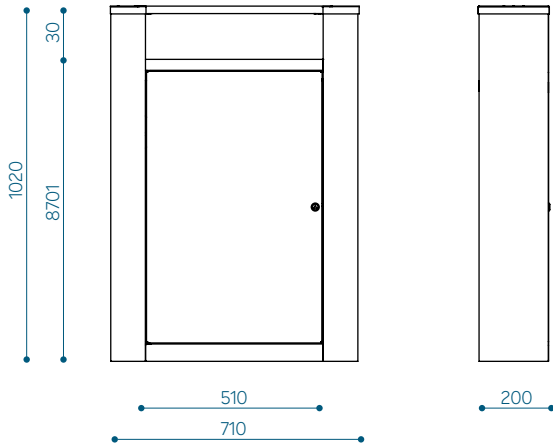
G - anti-graffiti-pinnoitus

Esimerkki tuotekoodin käytöstä sisäsäiliöllä ja anti-graffiti-pinnoitteella varustetun Look 30 -säiliön kohdalla: LOK30-G01

## MUUTOKSET JA MITAT

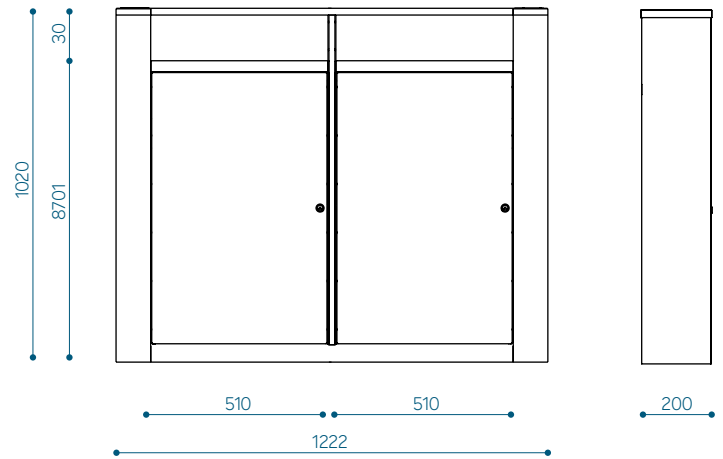
### Look 70 roskasäiliö - LOK70

Tilavuus: 70 l



### Look@2 roskasäiliö - LOK@2

Tilavuus: 2 \* 70 l



### Look@3 roskasäiliö - LOK@3

Tilavuus: 70 l + 2 \* 30 l

