

TRIO



Suunnittelu:
Sven Sörmus
iseasi

Roskasäiliö Trio on säiliöjärjestelmä jätteiden lajitteluun julkisilla paikoilla. Trio -roskasäiliöiden tuoteperheestä löytyy useita eri kokoja ja yhdistelmiä, joista löydät sopivat mallit käytettäväksi niin ulko- kuin sisätiloissa. Tuoteperheeseen lisätyt yksittäiset roskasäiliöt tekevät tuoteperheen käytöstä joustavampaa ympäröivä ympäristö huomioiden.

Huolellisesti suunnitellut yksityiskohdat, kuten ulkonevat värilliset reunat, kutsuvat käyttäjät lajittelemaan jätteitä.

Inhimillisempää tyhjien pullojen kierrätystä varten Trion rungossa on erityiset pullohyllyt, jotka on erotettu muusta jätteestä.

OMINAISUUDET

Roskasäiliöön integroitu erillinen pullohylly tekee pullojen kierrätyksestä. Integroitu pullolokerikko on esteettinen ja viimeistelty.

Tilava tuhkasäiliö kannen sisällä muusta jätteestä erillään. Avautuu helposti yksinkertaisella liikkeellä.

Jalustan korkeus takaa mukavan huollon myös talviaikaan.

Tyhjennys: avataan kolmioavaimella. Sisällä on irrotettava metallinen säiliö helppoon ja turvalliseen huoltoon.

Exteryn moitteettoman laadukas ratkaisu – harmoninen muotokieli, huolellisesti valitut materiaalit ja viimeistä yksityiskohtaa myöten huomioitu suunnittelu.



METALLI

Kuumasinkitty ja jauhepinnoitettu metallirunko. Rungon sinitys täyttää standardin ISO 1461:2009 vaatimukset.

Suunnittelijan RAL-suositus:



RAL 7016
+ graffitien
suojaus



RAL 7039

ASENUS

Ankkuroitu tukevaan perustan.

LISÄVARUSTEET

Anti-graffiti-pinnoitus – tarjoamme mahdollisuuden käsitellä rosкасäiliö graffitisuojalla. Suoja-aine hylkii uutta väriä ja tekee tuotteen pinnoista erittäin helposti puhdistettavia.

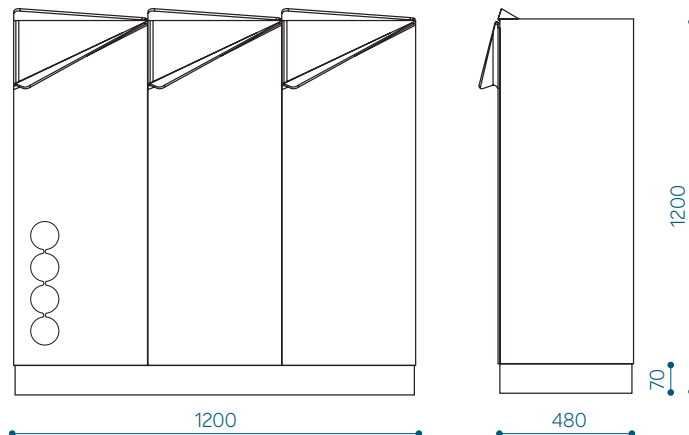
Lisämerkinnät tuotekoodissa:
G – anti-graffiti-pinnoitus

Esimerkki tuotekoodin käytöstä anti-graffiti-pinnoitteella varustetun Trio M3 rosкасäiliön kohdalla: TRIM3-G

MUUTOKSET JA MITAT

Trio M3 rosкасäiliö – TRIM3

Tilavuus: 3 x 120 l

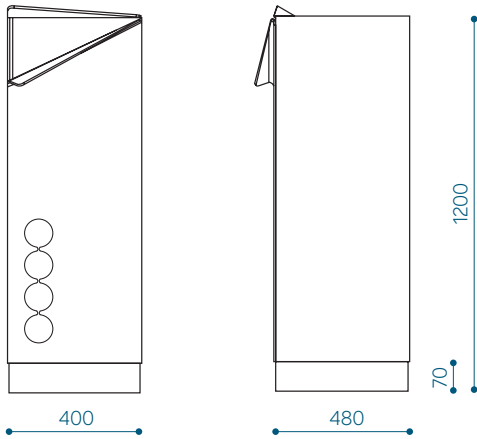




MUUTOKSET JA MITAT

Trio M1 roskasäiliö - TRIM1

Tilavuus: 120 l

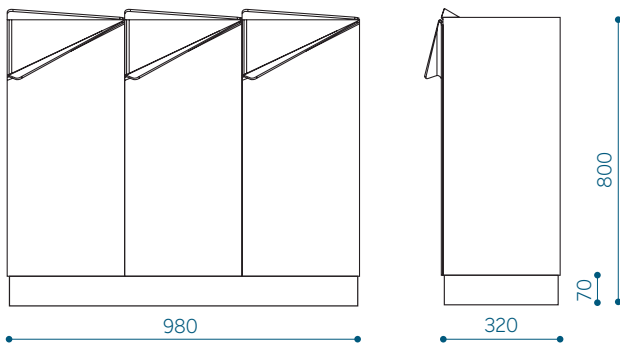


Lisämerkinnät tuotekoodissa:
G - anti-graffiti-pinnoitus

Esimerkki tuotekoodin käytöstä anti-graffiti-pinnoitteella varustetun Trio M1 roskasäiliön kohdalla: TRIM1-G

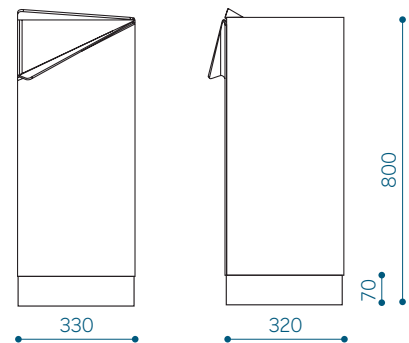
Trio S3 roskasäiliö - TRIS3

Tilavuus: 3 x 45 l



Trio S1 roskasäiliö - TRIS1

Tilavuus: 45 l



JÄTEASTIATARRAT

